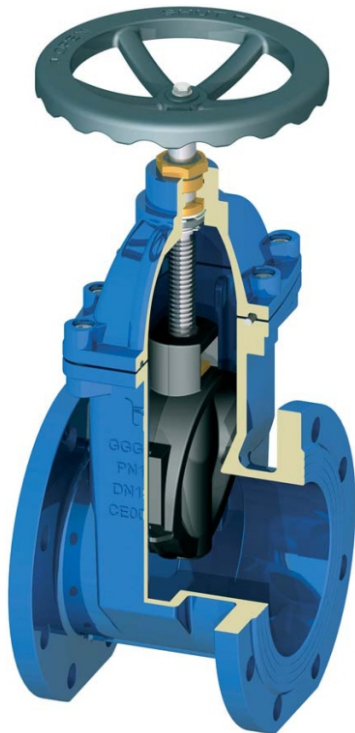




figura	111
przyłącza kształt	kolnierzowe prosty

## ZASUWA KLINOWA



materiał kadłuba	ciśnienie nominalne	średnica nominalna	max. Temperatura
D żeliwo sferoidalne	C 16 bar	DN 40-400	110°C
	B 10 bar	DN 450-600	
	A 6 bar	DN 700-1200*	

\* od DN 600 na zapytanie

Atest higieniczny PZH  
INIG

### CECHY

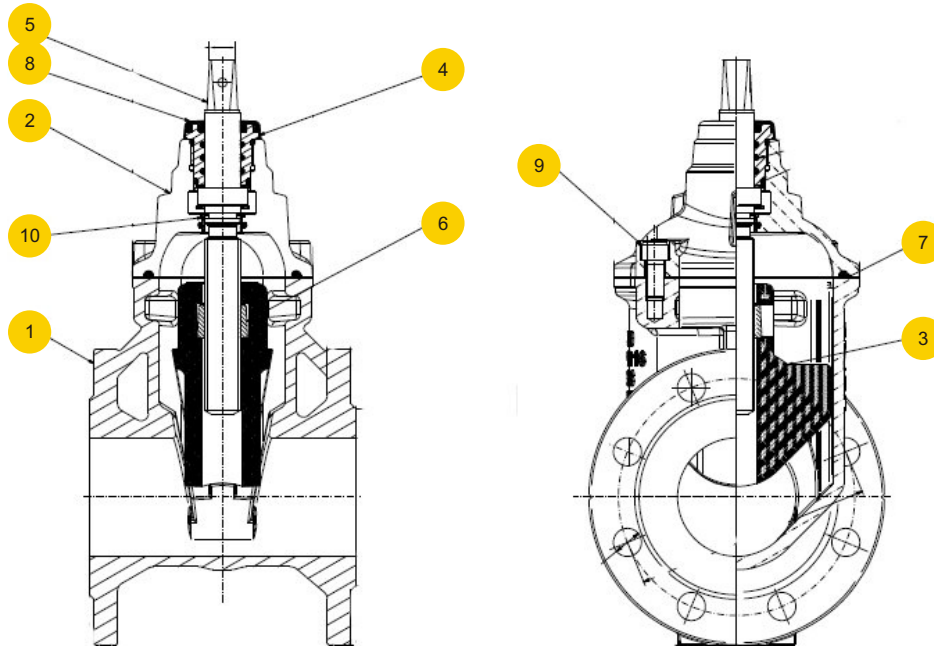
- wysoki stopień szczelności (klasa szczelności - A wg EN - 12266 - 1)
- długość zabudowy: szereg 14 wg EN 558-1:1995, F4 wg DIN 3202
- wymiary przyłączeniowe kolnierzy: PN-EN-1092-2
- malowanie farbą epoksydową RAL 5002 lub inną na życzenie klienta
- grubość powłoki: 200µm.
- owiercenie kolnierzy PN 6/10/16

### ZASTOSOWANIE

- instalacje wodociągowe
- nieagresywne ścieki
- rurociągi poziome i pionowe



**MATERIAŁY**

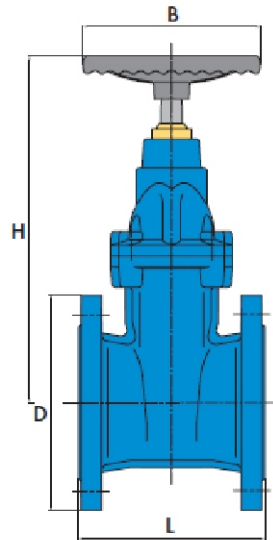


	materiał kadłuba	D
	wykonanie	<b>56-J</b>
1	kadłub	EN- GJS-500-7*
2	pokrywa	EN- GJS-500-7*
3	klin miękko uszczelniający	EN- GJS-500-7/ EPDM
4	tuleja z gwintem (odkuwka)	CuZn39Pb2
5	wrzeciono	X20Cr13
6	nakrętka wrzecziona (odkuwka)	CuZn39Pb2
7	uszczelnienie pokrywy z kadłubem	EPDM
8	kaptur ochronny	NBR
9	śruba z łbem walcowym i gniazdem sześciokątnym	stal ocynkowana
10	uszczelnienie zwrotne	CuZn39Pb2
	<b>max.temperatura</b>	<b>110°C</b>



figura **111**  
przyłącza kształt kolnierzone prosty

## WYMIARY



DN	L	H	B	☑ trzpienia	D	⚖
						kg
40	150	254	150	15	150	13
50	150	268	150	15	165	15
65	170	296	150	15	185	18
80	180	340	175	17	200	24
100	190	367	200	17	220	32,5
125	200	424	250	19	250	44
150	210	515	250	19	285	59
200	230	550	280	24	340	82,5
250	250	685	300	24	405	126
300	270	760	320	24	460	183
350	290	845	320	24	520	219
400	310	945	350	27	580	330
450	330	1020	350	27	640	-
500	350	1140	550	36	715	532
600	390	1320	650	36	840	1250



figura	<b>111</b>
przylączy kształt	kolnierzone prosty

## WYKONANIA

figura	materiał kadłuba	średnica nominalna DN	ciśnienie nominalne PN	wykonanie
111	D żeliwo sferoidalne EN-GJS-500-7	40-400 mm	C 16bar	56-J Tmax 110 °C • gwint wrzeciona wewnątrz kadłuba • klin ogumowany EPDM • zamknięcie EPDM/żeliwo • epoksyd *z kółkiem
		450-600 mm	B 10bar	56-J Tmax 110 °C • gwint wrzeciona wewnątrz kadłuba • klin ogumowany EPDM • zamknięcie EPDM/żeliwo • epoksyd *z kółkiem
		700-1200 mm	A 6bar	56-J Tmax 110 °C • gwint wrzeciona wewnątrz kadłuba • klin ogumowany EPDM • zamknięcie EPDM/żeliwo • epoksyd *z kółkiem

## ZAMAWIANIE

Uprasza się o zamawianie produktu wg indeksu



### PRZYKŁAD ZAMAWIANIA

