



figura	11L
przyłącza	prosty



SKRZYŃKA ULICZNA



material
A żeliwo szare

Atest higieniczny PZH

CECHY

- umożliwiają dostęp do podziemnych instalacjach wodociągowych

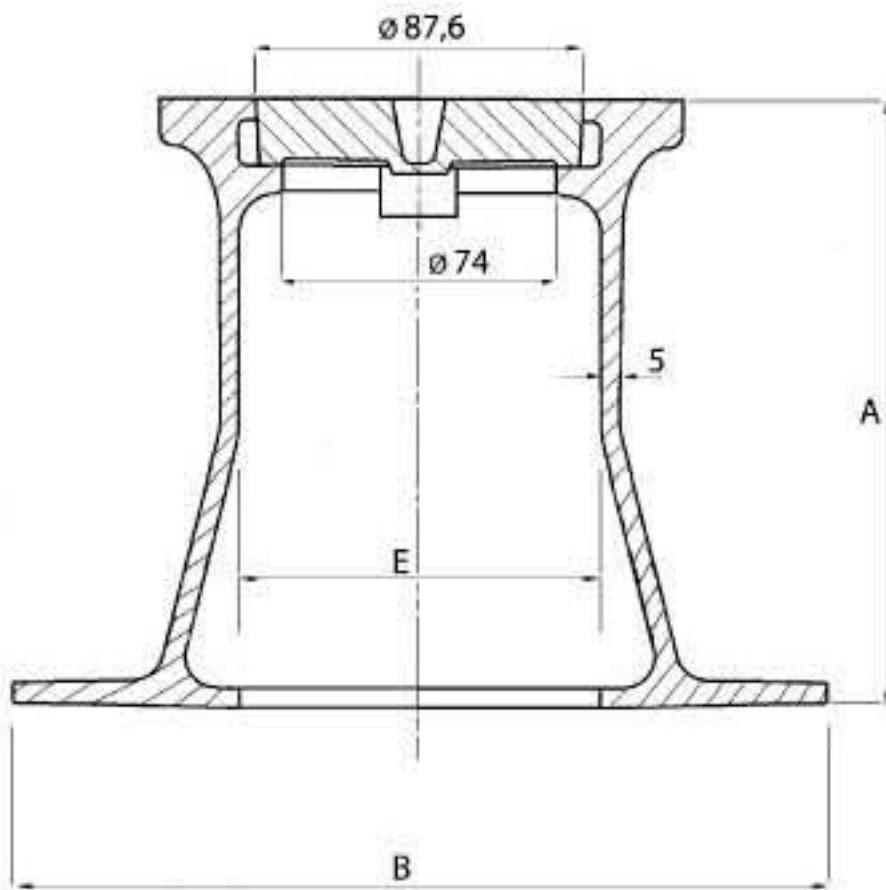
ZASTOSOWANIE

- przeznaczone są do wbudowania w chodnik, jezdnię lub nawierzchnię nie utwardzoną,
- służy do osłony przedłużenia wrzeciona zasuw



figura	11L
przylączka	prosty

WYMIARY



A	B	E	D			
mm			\varnothing	\square	\varnothing	kg
170	250	97	130	115	115	5,1



figura	11L
przyłącza	prosty

WYKONANIA

figura	materiał kadłuba	wykonanie
11L	A żeliwo szare EN-GJL-250	01 do instalacji wodnych (BAC 7) okr.
		02 do instalacji wodnych (BAC 7) kw.
		03 do instalacji wodnych (BAC 7) sześć.

ZAMAWIANIE

Uprasza się o zamawianie produktu wg indeksu

