

figura **277**

przyłącza  
kształt

gwintowane  
prosty

## ZAWÓR ZWROTNY

materiał kadłuba	ciśnienie nominalne	średnica nominalna	max. temperatura
A żeliwo szare	C 16 bar	DN 10-50	200°C



zgodnie z dyrektywą ciśnieniową 97/23/EC  
znakowanie CE dla DN≥32

### CECHY

- szczelność zamknięcia wg EN - 12334
- zwarta zabudowa
- bezpieczny ekologicznie
- nie wymaga konserwacji

### ZASTOSOWANIE

- instalacje wody gorącej, zimnej i chłodzącej
- instalacje pary wodnej niskoprężnej
- technologie przemysłowe
- czynniki obojętne

Zastrzega się prawo do zmian konstrukcyjnych.

Wydanie 06/2010

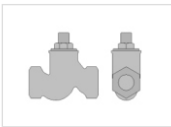
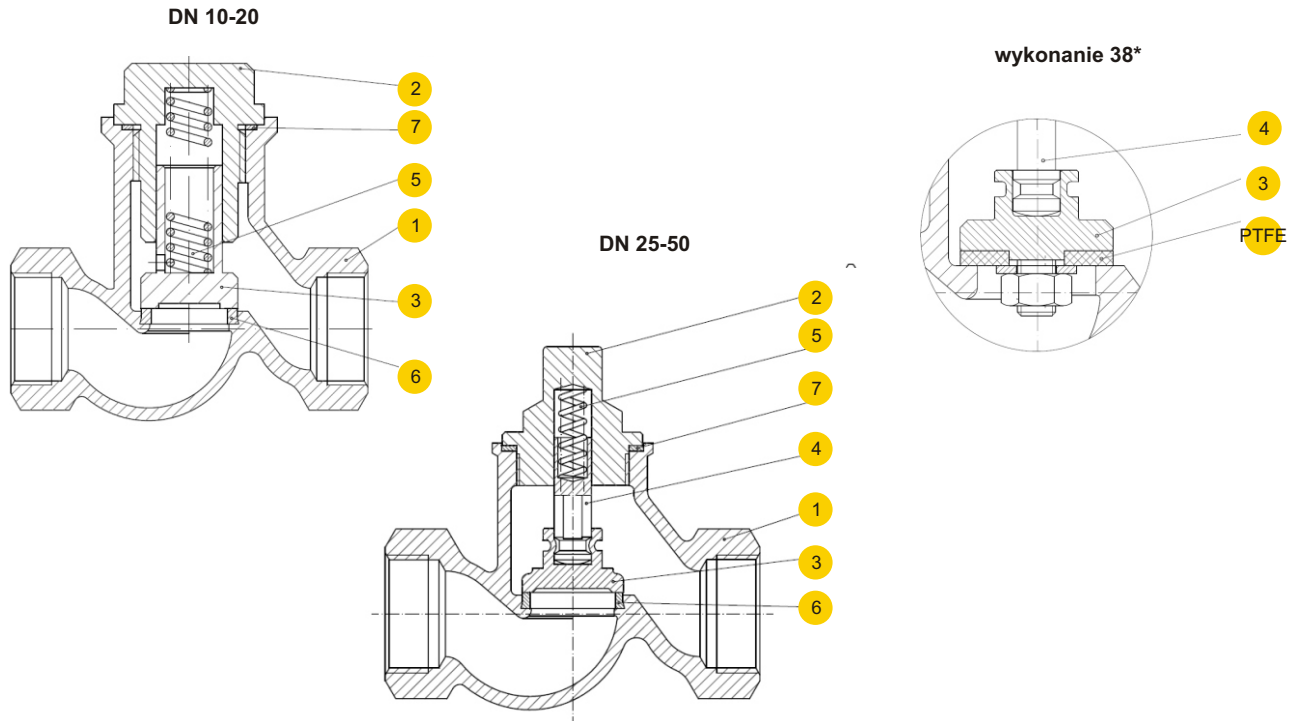


figura **277**  
 przyłącza kształt gwintowane  
 kształt prosty

**MATERIAŁY**



materiał kadłuba		A			
wykonanie		31 (DN 10-20)	31 (DN 25-50)	41 (DN 10-20)	41 (DN 25-50)
1	kadłub	EN – GJL-250 JL1040			
2	pokrywa	EN – GJL-250 JL1040			
3	grzyb	X20Cr13 1.4021			
4	Trzpie	-----	X20Cr13 1.4021	-----	X20Cr13 1.4021
5	sprężyna	X17CrNi16-2 1.4057		-----	
6	pierścień kadłuba	X12Cr13 1.4006			
7	uszczelka	karbamidowo - kauczukowa			
max. temperatura		200°C			

\* na zapytanie max. temperatura 120°C

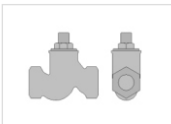
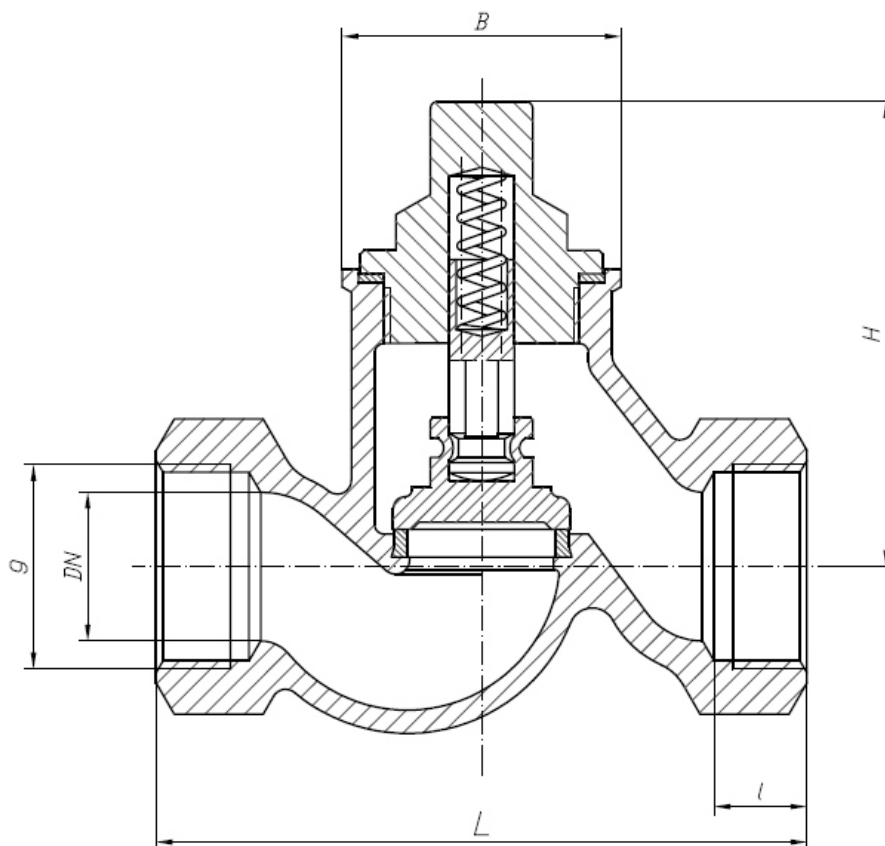



figura **277**

przyłącza  
kształt

gwintowane  
prosty

## WYMIARY



DN	G	L	l	H	B	
mm		mm				kg
10	3/8"	85	12	53	36	0,4
15	1/2"	90	14	56	41	0,7
20	3/4"	100	16	56	41	0,9
25	1"	120	18	82	50	1,2
32	1 1/4"	140	20	99	60	1,7
40	1 1/2"	170	22	112	68	2,2
50	2"	200	24	121	84	3,6

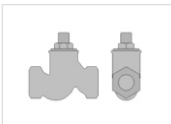
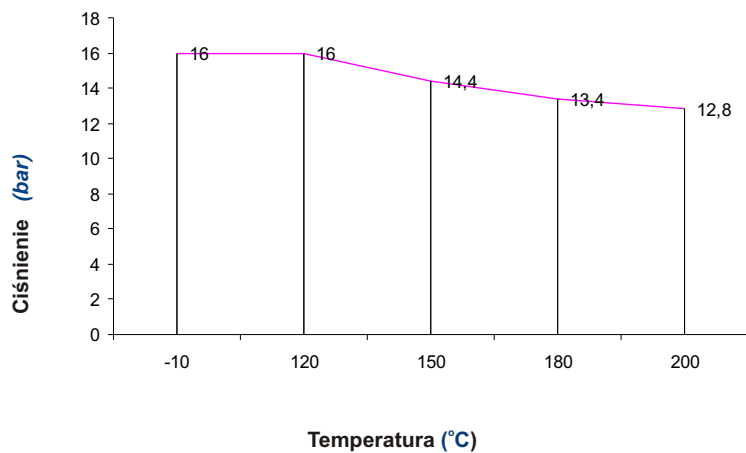


figura **277**

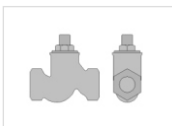
przyłącza  
kształt

gwintowane  
prosty

## ZALEŻNOŚĆ TEMPERATURY OD CIŚNIENIA

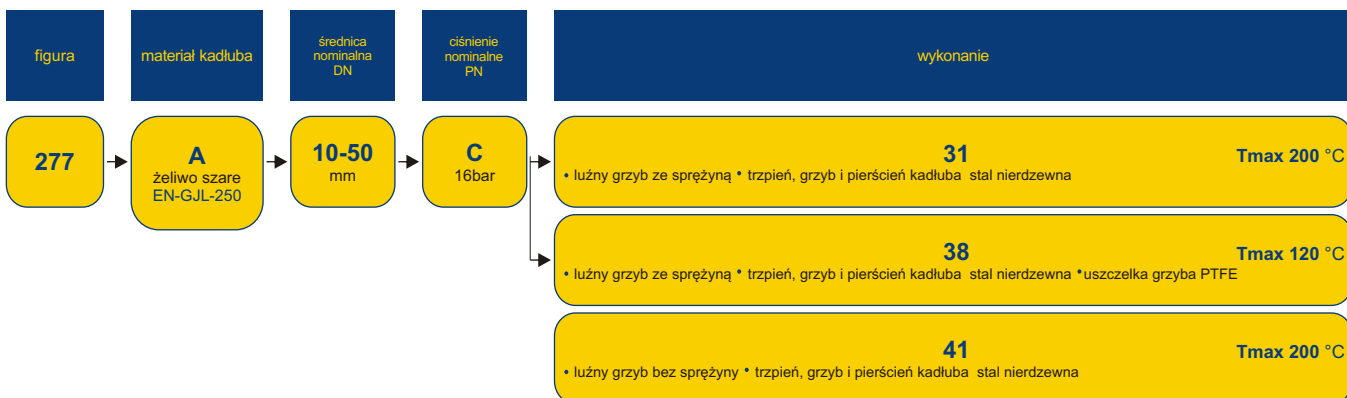


Obszar dopuszczalnych parametrów pracy  
PN 16 EN-GJL-250



**figura 277**  
przylączy kształt gwintowane prosty

**WYKONANIA**



**ZAMAWIANIE**

Uprasza się o zamawianie produktu wg indeksu



**PRZYKŁAD ZAMÓWIENIA**

