



figura

401

przyłącza  
kształt

gwintowane  
skośny



## ZAWÓR ZWROTNY



materiał kadłuba	ciśnienie nominalne	średnica nominalna	max. temperatura
B żeliwo sferoidalne	B 10 bar	DN 25-80	100°C

### CECHY

- nieznaczne dławienie
- pełny przelot
- samoczyszczący
- cichy
- możliwość poziomej i pionowej instalacji

### ZASTOSOWANIE

- ciężkie, gęste i lepkie ciecze
- brudna woda

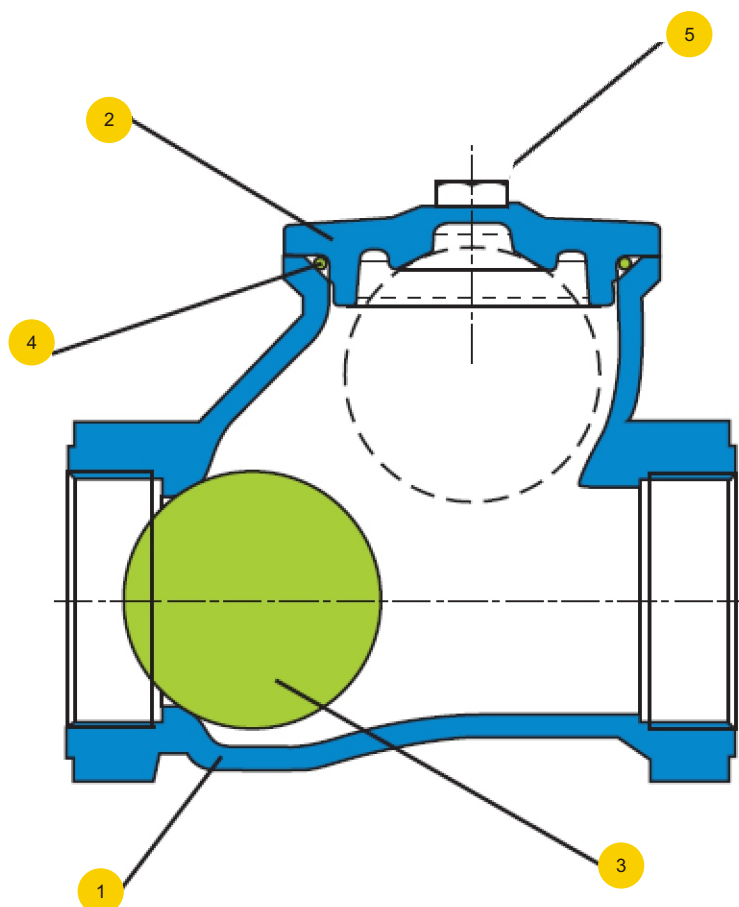


figura **401**

przyłącza  
kształt

gwintowane  
skośny

## MATERIAŁY



	materiał kadłuba / body material	B
	wykonanie / type	55
1	kadłub / body	EN- GJS- 400-15 JS 1030
2	pokrywa / bonnet	EN- GJS- 400-15 JS 1030
3	kula / ball	aluminium pokryte NBR aluminium NBR covered
4	pierścień / O - ring	NBR
5	śruba / bolt	AISI 304
	max. temperatura / max. temperature	100°C

\* na zapytanie/ on request max. temperatura/ max. temperature 120°C

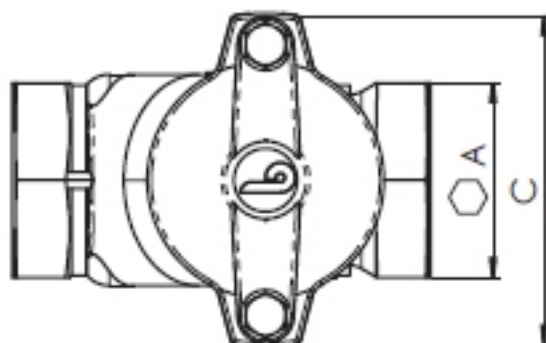
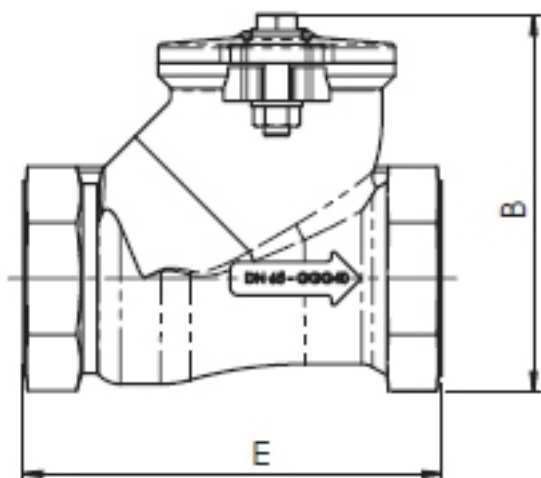
Zastrzega się prawo do zmian konstrukcyjnych.

Wydanie 04/2010



figura

401

przyłącza  
kształtgwintowane  
skośny**WYMIARY**


DN	A	B	C	E	Kvs	
mm	mm					kg
25	48	100	101	118	-	1,5
32	50	107	105	135	24	2,0
40	60	112	120	142	54	2,7
50	70	140	132	175	70	3,5
65	90	170	157	195	115	5,0
80	105	197	180	238	185	7,6



figura	<b>401</b>
przyłącza kształt	gwintowane skośny

## WYKONANIA

figura	materiał kadłuba	średnica nominalna DN	ciśnienie nominalne PN	wykonanie
<b>401</b>	<b>B</b> żeliwo sferoidalne EN-GJS-400-15	<b>25-80</b> mm	<b>B</b> 16bar	<b>55</b> • kula stalowa gumowana • zamknięcie NBR/żeliwo • epoksydowany Tmax 100 °C

## ZAMAWIANIE

Uprasza się o zamawianie produktu wg indeksu

figura	materiał kadłuba	średnica nominalna DN	ciśnienie nominalne PN	wykonanie
<b>401</b>	<b>B</b>	<b>032</b>	<b>B</b>	<b>55</b>

### PRZYKŁAD ZAMÓWIENIA

	<b>401</b>	<b>B</b>	<b>032</b>	<b>B</b>	<b>55</b>
zawór zwrotny, przyłącze gwintowane, kształt skośny	<b>401</b>				
żeliwo sferoidalne EN-GJS-400-15		<b>B</b>			
średnica nominalna DN32			<b>032</b>		
ciśnienie nominalne PN10				<b>B</b>	
kula stalowa gumowana zamknięcie żeliwo/NBR					<b>55</b>