



figura

405

przyłącza
kształtkolnierzowe
prosty

ZAWÓR ANTYSKAŻENIOWY

BA

materiał kadłuba	ciśnienie nominalne	średnica nominalna	max. temperatura
A żeliwo szare	B 10 bar	DN 65-150	65°C

CECHY

- izolator przepływów zwrotnych z obniżoną strefą ciśnienia i możliwością nadzoru
- zwarta zabudowa
- malowane epoksydowo wewnątrz i na zewnątrz
- uszczelnienie silikonowe
- redukuje ciśnienie i zapobiega zanieczyszczeniom w systemach
- łatwy w instalacji i użytkowaniu

ZASTOSOWANIE

- instalacje wodne



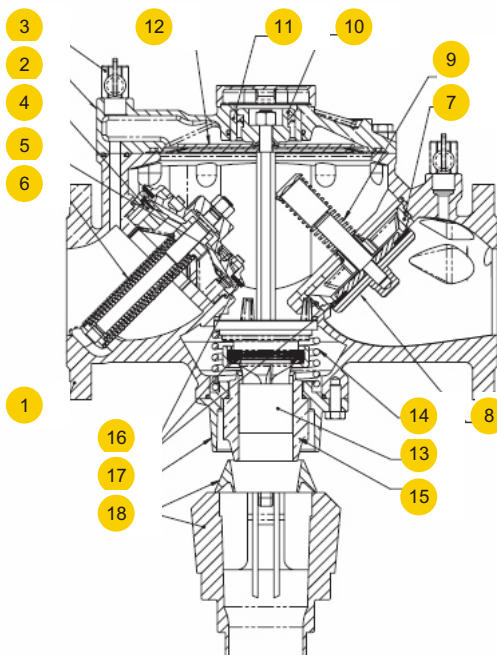
figura

405

przyłącza
kształt

kolnierzone
prosty

MATERIAŁY



materiał kadłuba		A		
wykonanie		34, DN 65	34, DN 80-100	34, DN 150
1	kadłub	EN- GJL- 250 JL 1040		
2	pokrywa	EN- GJL- 250 JL 1040		
3	zaworek 1/2"F	DRL brass		
4	gniazdo zaworu zwrotnego wlotowego	NORYL (PPO)	G-CuSn5Zn5Pb5	
5	osłona zaworu zwrotnego wlotowego	NORYL (PPO)	G-CuSn5Zn5Pb5	
6	sprężyna zaworu zwrotnego wlotowego	AISI 302		
7	gniazdo zaworu zwrotnego wylotowego	NORYL (PPO)	G-CuSn5Zn5Pb5	
8	osłona zaworu zwrotnego wylotowego	DRL brass	G-CuSn5Zn5Pb5	
9	sprężyna zaworu zwrotnego wylotowego	AISI 302		
10	kompensator	DRL brass		
11	tuleja kompensatora	PTFE+C		
12	membrana	Neoprene+Nylon		
13	uszczelniaacz zaworu odciążającego	NORYL (PPO)		
14	sprężyna zawory odciążającego	AISI 302		
15	przewodzenie zaworu odciążającego	DRL brass	AISI 304	
16	uszczelka	guma silikonowa		
17	pokrywa dolna	EN- GJL- 250 JL 1040		
18	lejek upustowy	polipropylen		
max. temperatura		65°C		

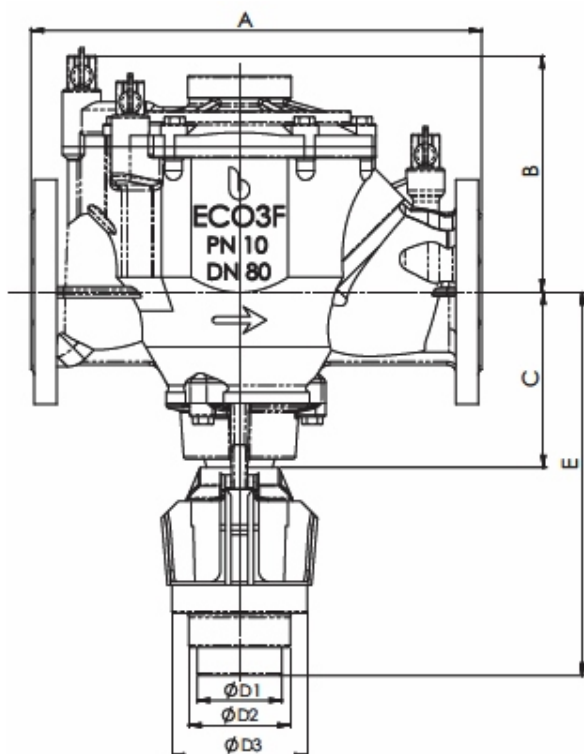
Zastrzega się prawo do zmian konstrukcyjnych.


Wydanie 04/2010



figura

405

przyłącza
kształtkolnierzowe
prosty**WYMIARY**

DN	A	B	C	D1/2/3	E		Kv
mm	mm					kg	
65	360	200	137,5	75/90/120	290	30	64
80	400	214	157		342	40	85
100	450	234	163		350	46	129
150	540	259	185		370	73	235

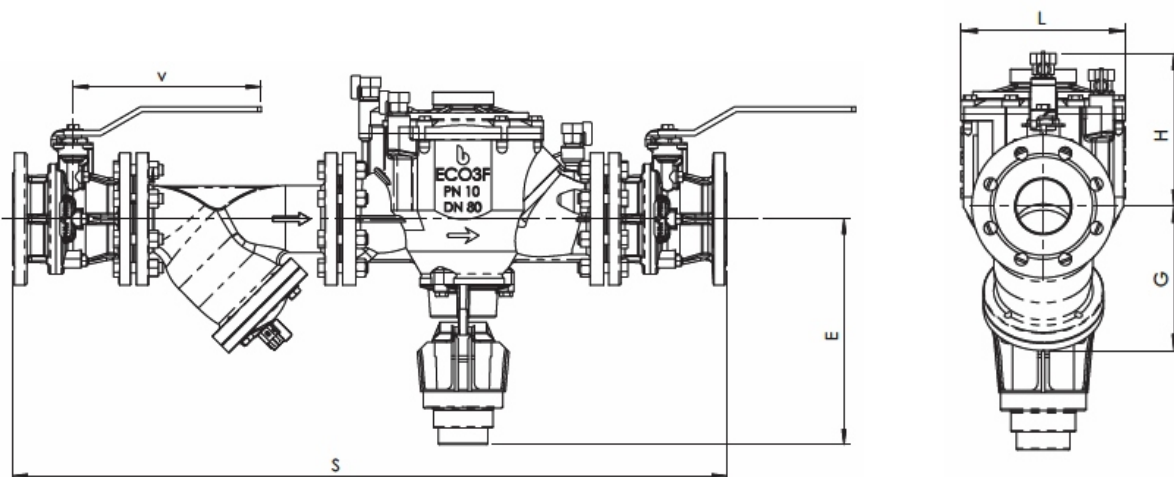


figura

405

przyłącza
kształtkolnierzowe
prosty

WYMIARY



z zaworem kulowym

DN	S	H	G	L	V	
mm	mm					kg
65	360	200	160	189	230	63
80	400	214	200	230	280	90
100	450	234	240	230	360	110
150	540	259	330	276	560	208

z przepustnicą

DN	S	H	V	
mm	mm			kg
65	742	205	206	51
80	802	219	206	69,4
100	904	239	206	87
150	1132	290	285	155



figura

405

przyłącza
kształt

kolnierzowe
prosty

DIAGRAM STRAT CIŚNIENIA

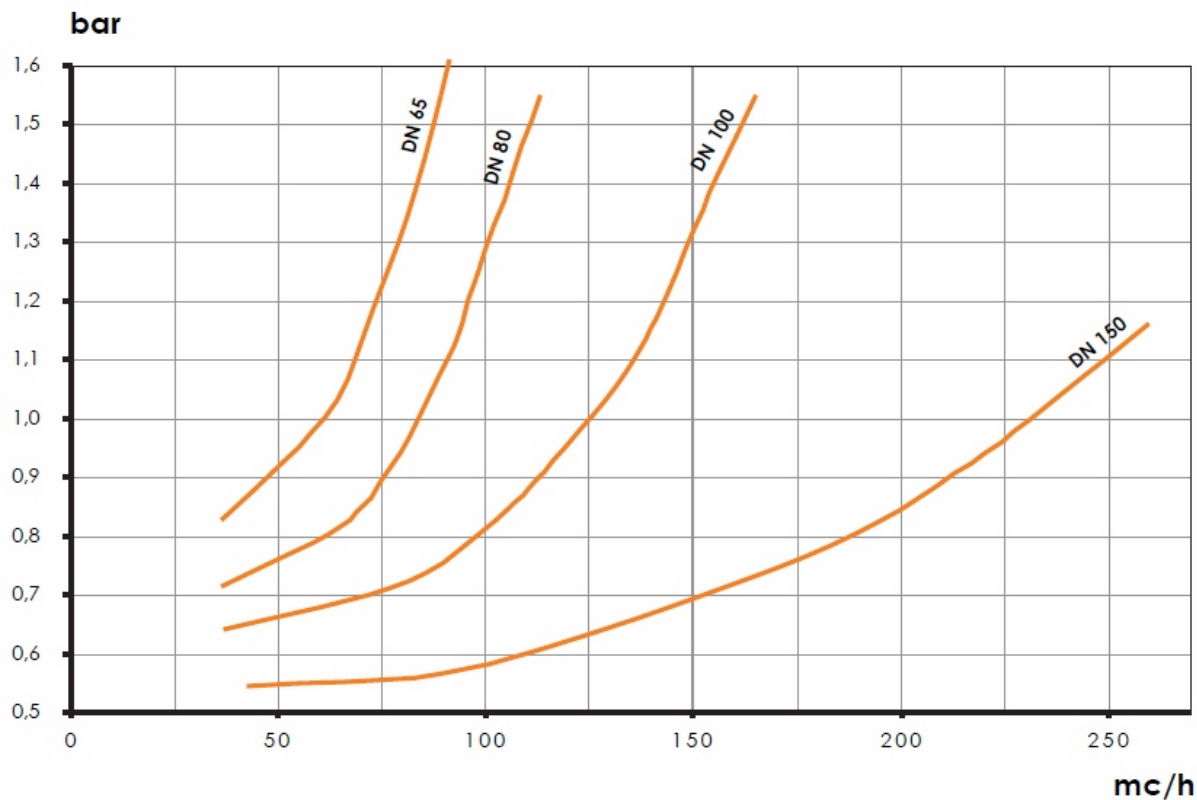




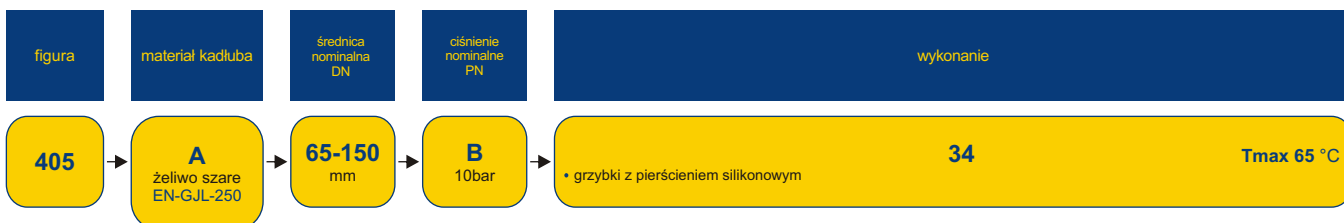
figura / figure

405

przyłącza / ends
kształt / form

kolnierzone / flanged
prosty / straight

WYKONANIA



ZAMAWIANIE

Uprasza się o zamawianie produktu wg indeksu



PRZYKŁAD ZAMÓWIENIA

