



figura / figure

565

przyłącza / ends
kształt / formkołnierzowe / flange
prosty / straight

KUREK KULOWY



BALL VALVE



materiał kadłuba <i>body material</i>	ciśnienie nominalne <i>nominal pressure</i>	średnica nominalna <i>nominal diameter</i>	max. temperatura <i>max. temperature</i>
A żeliwo szare <i>grey cast iron</i>	C 16 bar	DN 15-200	150°C
	B 10 bar	DN 250	100°C



zgodnie z dyrektywą ciśnieniową 97/23/EC
correspond to the pressure equipment directive 97/23/EC

znakowanie CE dla DN≥32
marking CE for DN≥32

CECHY / FEATURES

- wysoki stopień szczelności (klasa szczelności - A wg EN - 12266 - 1)
- zwarta zabudowa
- bezpieczny ekologicznie
- próby i badania wg EN - 12266 - 1
- kołnierze owiercane wg EN 1092-2
- długość zabudowy wg EN 558-1 szereg 14

- *high tightness (leakproofness class - A acc. EN -12266 - 1)*
- *compact settlement*
- *environment-friendly*
- *tests acc. EN - 12266 - 1*
- *flanges drilled according to EN 1092-2*
- *face-to-face dimension according to EN 558-1 series 14*

ZASTOSOWANIE / APPLICATION

- instalacje wody przemysłowej zimnej i gorącej
- instalacje sprężonego powietrza
- technologie przemysłowe
- ciepłownictwo
- chłodnictwo i klimatyzacje

- *industrial cold and hot water plants*
- *compressed air plants*
- *industrial technologies*
- *heat engineering*
- *refrigeration and air conditioning*

Zastrzega się prawo do zmian konstrukcyjnych/ *Data given can be changed without notice.*

Wydanie/ *Edition* 03/2008

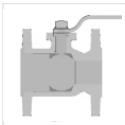


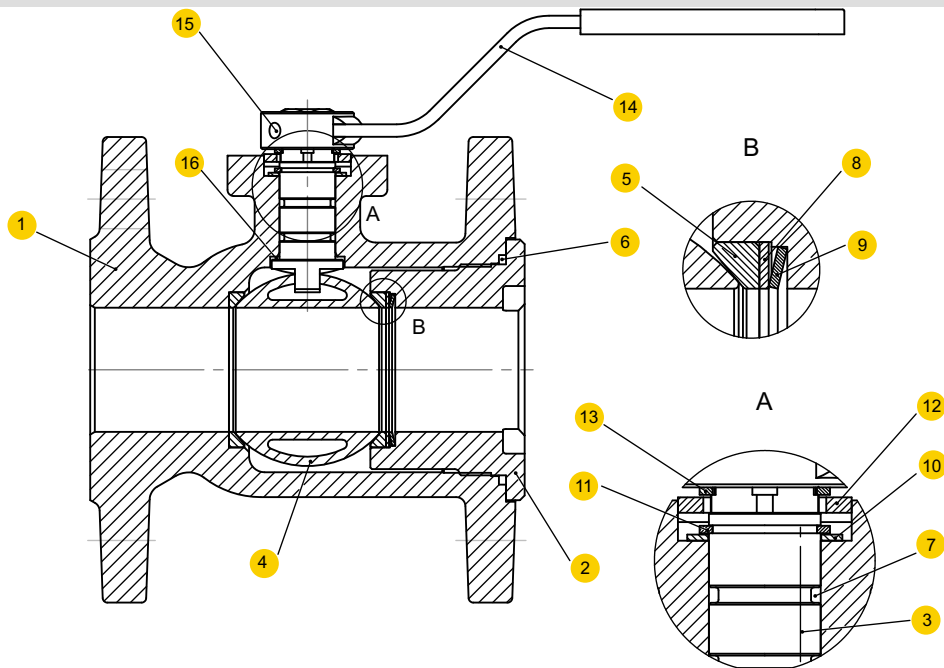
figura / figure

565

przyłącza / ends
kształt / form

kolnierzowe / flange
prosty / straight

MATERIAŁY / MATERIALS



	materiał kadłuba body material	A
	wykonanie / type	09
1	kadłub/ body	EN-GJL250 JL 1040
2	wkrętka/ screw plug	EN-GJL250 JL 1040
3	trzcień/ stem	X20Cr13 1.4006
4	kula/ ball	CuZn39Pb3
5	uszczelnienie kuli/ ball seat	PTFE
6	pierścień uszczelniający/ sealing ring	EPDM*
7	pierścień uszczelniający/ sealing ring	EPDM*
8	pierścień oporowy/ stopper ring	X20Cr13 1.4006
9	sprężyna talerzowa/ disc spring	stal nierdzewna/ stainless steel
10	podkładka/ washer	stal węglowa + ocynk/ carbon steel + zinc galvanized
11	pierścień osadczy/ settle ring	stal węglowa + ocynk/ carbon steel + zinc galvanized
12	ogranicznik otwarcia/ opening limiter	stal węglowa + ocynk/ carbon steel + zinc galvanized
13	pierścień osadczy/ settle ring	stal węglowa/ carbon steel
14	dźwignia/ lever	stal węglowa + ocynk/ carbon steel + zinc galvanized
15	wkręt/ tap screw	stal węglowa/ carbon steel
16	podkładka/ washer	PTFE
max. temperatura/ max. temperature		150°C

Na życzenie klienta - FKM / On customer's request - FKM

Zastrzega się prawo do zmian konstrukcyjnych/ Data given can be changed without notice.

Wydanie/ Edition 03/2008

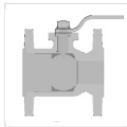
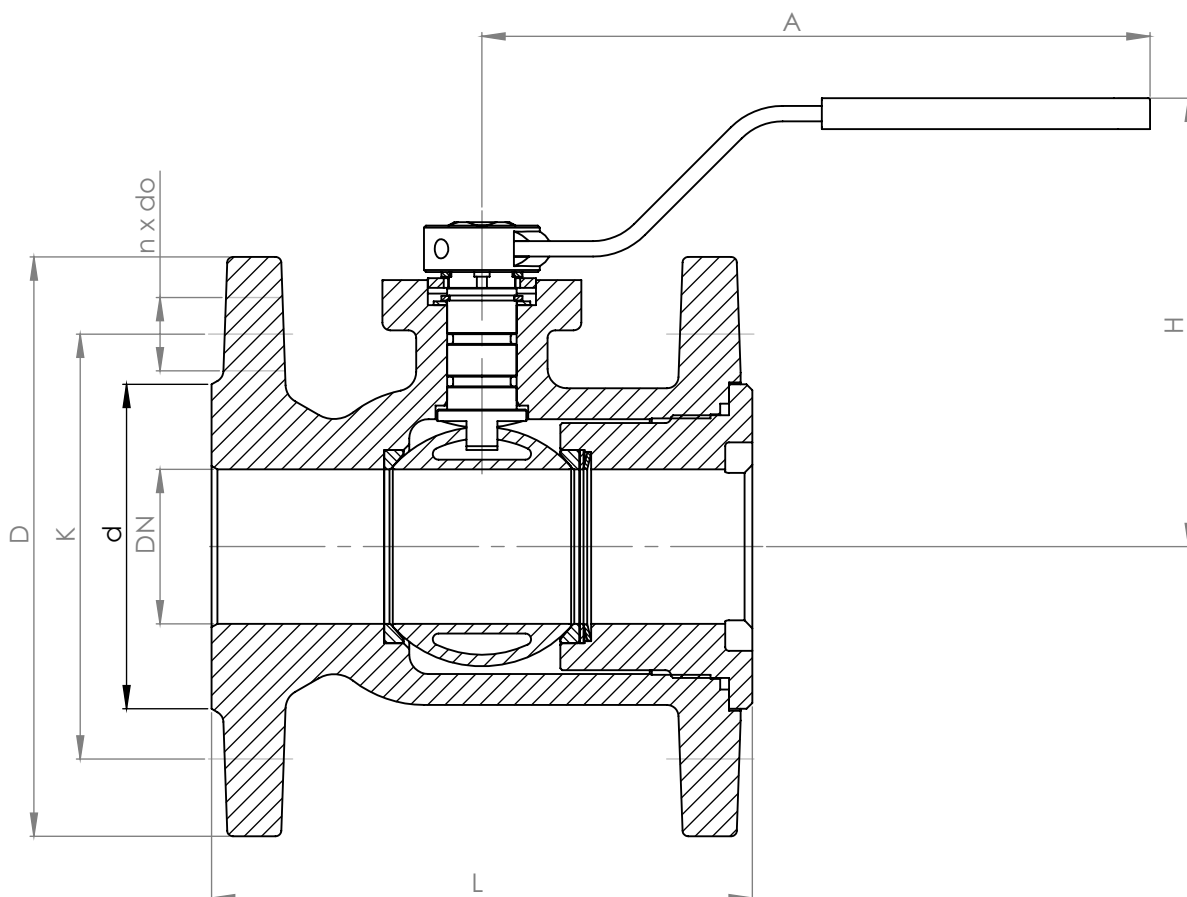


figura / figure

565

przyłącza / ends
kształt / formkołnierzone / flange
prosty / straight

WYMIARY / DIMENSIONS



DN	PN 16							
	D	d	K	n x do	L	H	A	
mm								kg
15	95	46	65	4 x 14	115	78	172	2,2
20	105	56	75	4 x 14	120	85	172	2,6
25	115	65	85	4 x 14	125	80	185	3,3
32	140	76	100	4 x 19	130	90	185	4,9
40	150	84	110	4 x 19	140	100	250	6,5
50	165	99	125	4 x 19	150	110	250	8,2
65	185	118	145	4 x 19	170	125	300	11,9
80	200	132	160	8 x 19	180	132	300	12,9
100	220	156	180	8 x 19	190	180	525	26,0
125	250	184	210	8 x 19	200	240	625	40,0
150	285	211	240	8 x 23	210	260	625	49,0

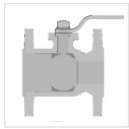
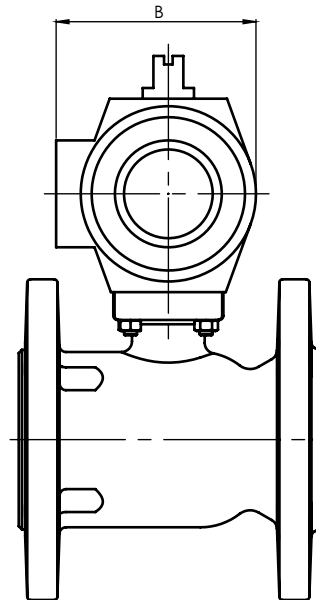
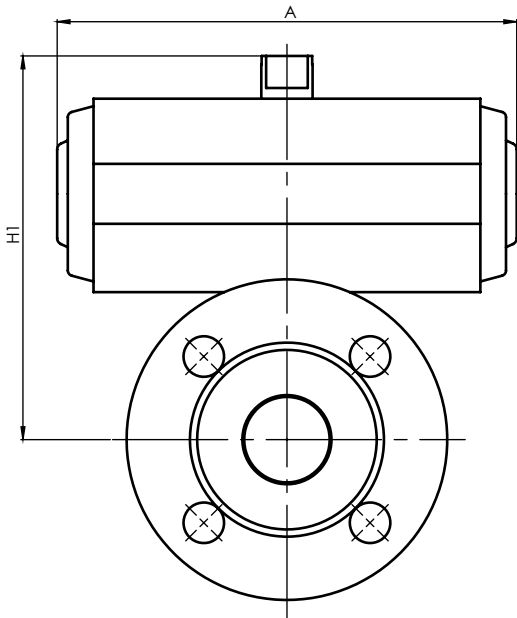


figura / figure

565

przyłącza / ends
kształt / formkołnierzowe / flange
prosty / straight
KUREK KULOWY Z NAPĘDEM PNEUMATYCZNYM / BALL VALVE WITH PNEUMATIC ACTUATOR


DN	PN 16			
	A	B*	H1**	
mm				kg
15	133	60	134	3,0
20	133	60	140	3,4
25	176	71	158	4,4
32	176	71	167	6,0
40	205	94	182	7,9
50	205	94	189	8,9
65	214	122	241	11,8
80	214	122	308	16,0
100	267	146	335	33,9
125	355	172	410	52,2
150	355	172	430	61,5

Napęd firmy REVO/ *REVO's actuator****
DODATKOWE WYPOSAŻENIE / ADDITIONAL EQUIPMENT

- zawór sterujący • *control valve*
- nadajniki położenia • *location transmitter*

* B - bez zaworu sterującego/ *B - without control valve*** H1 - bez nadajnika położenia/ *H1 - without location transmitter**** inny na życzenie klienta/ *another on customer's request*Zastrzega się prawo do zmian konstrukcyjnych/ *Data given can be changed without notice.*Wydanie/ *Edition* 03/2008

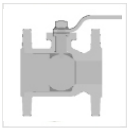
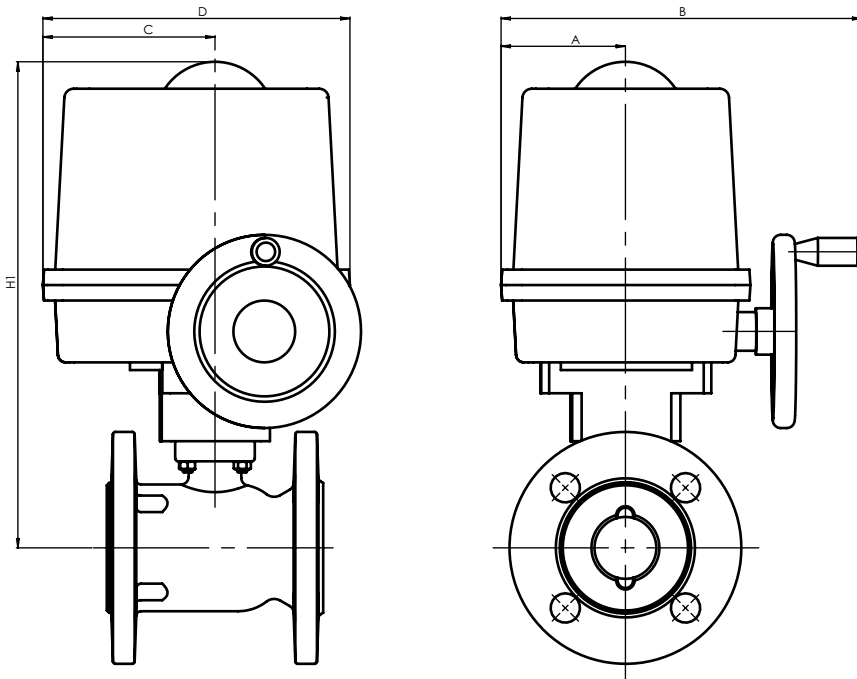


figura / figure

565

przyłącza / ends
kształt / formkołnierzowe / flange
prosty / straight
KUREK KULOWY Z NAPĘDEM ELEKTRYCZNYM / BALL VALVE WITH ELECTRIC ACTUATOR


DN	PN 16					
	A	B	C	D	H1	
mm						kg
15	86	76	96	196	301	6,2
20	86	76	96	196	307	6,6
25	79	263	86	196	335	10,3
32	79	263	86	196	344	11,9
40	79	263	86	196	332	12,5
50	79	263	86	196	340	13,5
65	93	355	96	227	455	21,2
80	93	355	96	227	522	25,4
100	109	416	111	278	585	54,5
125	109	416	111	278	641	68,0
150	109	416	111	278	660	77,3

Napęd firmy PS Automation/ *PS Automation's actuator**
STANDARDOWE WYPOSAŻENIE / STANDARD EQUIPMENT

- silnik 230 V
- dwa wyłączniki drogowo-krańcowe
- dwa wyłączniki momentowe
- regulowane zderzaki krańcowe
- kółko ręczne
- mechaniczny wskaźnik położenia
- stopień ochrony IP67
- 230 V engine
- two road limit switches
- two torque switches
- regulated end stops
- hand wheel
- mechanical location indicator
- IP67 protection rating

DODATKOWE WYPOSAŻENIE / ADDITIONAL EQUIPMENT

- silnik 24 VDC, 24 VAC, 400 VAC
- nadajniki położenia 1 lub 2 x 100 Ohm
- nadajniki położenia 4-20 mA
- dodatkowe wyłączniki drogowo-krańcowe/ momentowe
- elektroniczny regulator położenia
- grzałka
- sterowanie miejscowe
- stopień ochrony IP68
- 24 VDC, 24 VAC and 400 VAC engines
- 1 or 2 location transmitters x 100 Ohm
- location transmitter 4-20 mA
- additional road limit/ torque switches
- electronic location regulator
- heater
- local control
- IP68 protection rating

* inny na życzenie klienta/ *another on customer's request*Zastrzega się prawo do zmian konstrukcyjnych/ *Data given can be changed without notice.*Wydanie/ *Edition* 03/2008



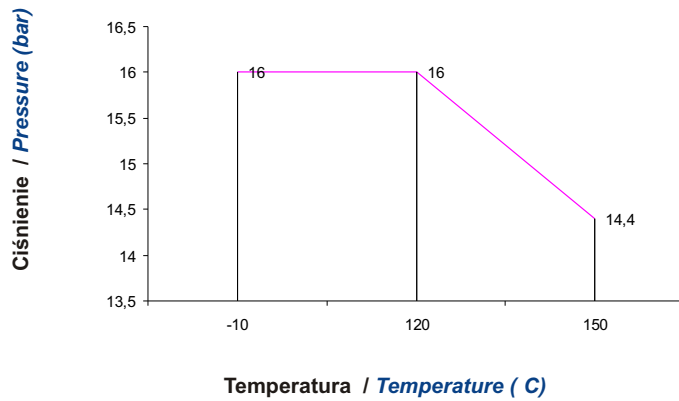
figura / figure

565

przyłącza / ends
kształt / form

kołnierzowe / flange
prosty / straight

ZALEŻNOŚĆ TEMPERATURY OD CIŚNIENIA / PRESSURE-TEMPERATURE RATINGS



Obszar dopuszczalnych parametrów pracy
Allowed working conditions range
PN 16 EN-GJL-250

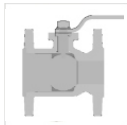


figura / figure

565

przyłącza / ends
kształt / form

kolnierzowe / flange
prosty / straight

WYKONANIA / TYPES



ZAMAWIANIE / ORDERING

Uprasza się o zamawianie produktu wg indeksu / To place an order please use our product number (index)



PRZYKŁAD ZAMÓWIENIA / ORDER EXAMPLE 565 A 080 C 09

zawór zaporowy, przyłącze gwintowane, kształt prosty / stop valves, ends threaded, form straight

565

żeliwo szare / grey cast iron EN-GJL-250

A

średnica nominalna / nominal diameter DN80

080

ciśnienie nominalne / nominal pressure PN16

C

kula mosiężna • zamknięcie kuli PTFE • trzpień sterujący kulą - stal nierdzewna
brass ball • ball seat ring with PTFE • ball stem stainless steel

09