



figura / figure

852

przyłącza / ends  
kształt / form

kolnierzowe / flanged  
prosty / straight



## HYDRANT HYDRANT



materiał kadłuba <i>body material</i>	ciśnienie nominalne <i>nominal pressure</i>	średnica nominalna <i>nominal diameter</i>	max. temperatura <i>max. temperature</i>
D żeliwo sferoidalne <i>nodular cast iron</i>	C 16 bar	DN 80-100	50°C

Atest higieniczny PZH  
*Hygienic certificate PZH*

### CECHY / FEATURES

- wymiary przyłączeniowe kolnierza: wg EN 1092-2:1999
- wymiary przyłączeniowe uchwyty kłowego wg: DIN 3221, STAS 695-80
- malowanie farbą proszkową poliestrową lub inną na życzenie klienta
- grubość powłoki: 250µm.
- mating dimensions of the flange acc. to EN 1092-2:1999*
- mating dimensions of the bayonet holder acc. to: DIN 3221, STAS 695-80*
- powder polyester faproxyd coating or other acc. to customer's request*
- coating thickness: 250µm..*

### ZASTOSOWANIE / APPLICATION

- instalacje wodociągowe
- instalacje P. POŻ
- instalation for water*
- fire - fighting instalation*



figura / figure

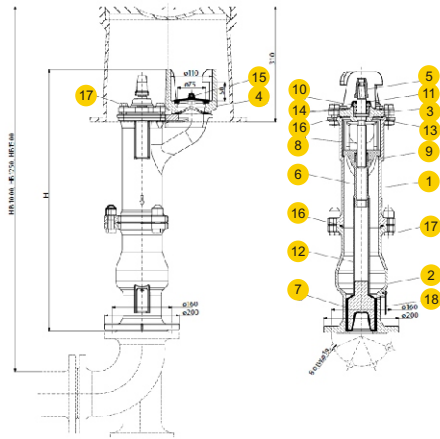
852

przylączy / ends  
kształt / form

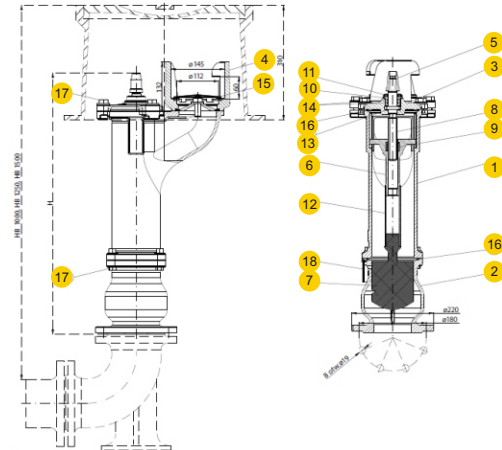
kolnierzowe / flanged  
prosty / straight

**MATERIAŁY / MATERIALS**

DN 80



DN 100



	<b>materiał kadłuba / body material</b>	<b>D</b>
1	kadłub/ <i>body</i>	EN- GJS-500-7
2	podstawa/ <i>base fitting</i>	EN- GJS-500-7
3	dławnica/ <i>gland</i>	EN- GJS-500-7
4	uchwyt kłowy/ <i>bayonet holder</i>	EN- GJS-500-7
5	kaptur/ <i>cap</i>	EN- GJS-500-7
6	oprawa nakrętki wrzeciona/ <i>stem nut holder</i>	EN- GJS-500-7
7	grzybek ogumowany/ <i>rubbered obturator</i>	EN- GJS-500-7/NBR
8	wrzeciono monolityczne z gwintem trapezowym symetrycznym/ <i>monolithic stem with symmetrical trapezoid thread</i>	X20Cr13
9	nakrętka wrzeciona/ <i>stem nut</i>	CuZn39Pb2
10	tuleja z gwintem/ <i>threaded bush</i>	CuZn39Pb2
11	kapturek ochronny/ <i>protective cap</i>	NBR
12	rura wewnętrzna/ <i>internal pipe</i>	stal węglowa ocynkowana/ <i>galvanised carbon steel</i>
13	pierścienie ślizgowe/ <i>sliding ring</i>	CuZnPb2
14	uszczelnienie wrzeciona/ <i>stem sealing</i>	NBR
15	pokrywa uchwyty kłowego/ <i>bayonet holder cover</i>	NBR
16	uszczelnienie pomiędzy częściami hydrantu/ <i>seals among components</i>	NBR
17	śruby/ <i>bolts</i>	stal cynkowa/ <i>galvanised steel</i>
18	Ostona odwodnienia/ <i>drain hole cover</i>	NBR
	<b>max.temperatura/ <i>max.temperature</i></b>	<b>50°C</b>

Zastrzega się prawo do zmian konstrukcyjnych / *Data given can be changed without notice.*

Wydanie/ *Edition* 04/2009



figura / figure

852

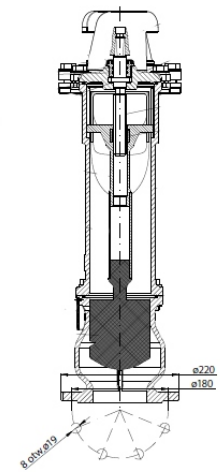
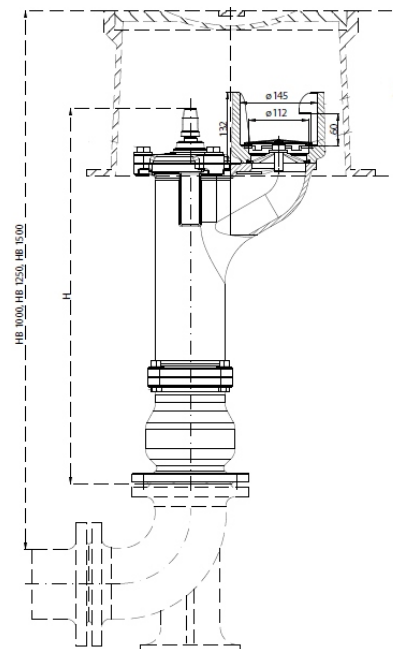
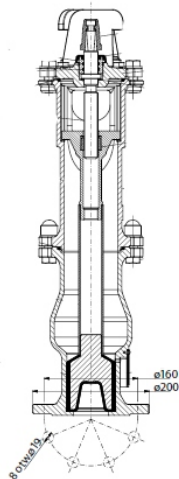
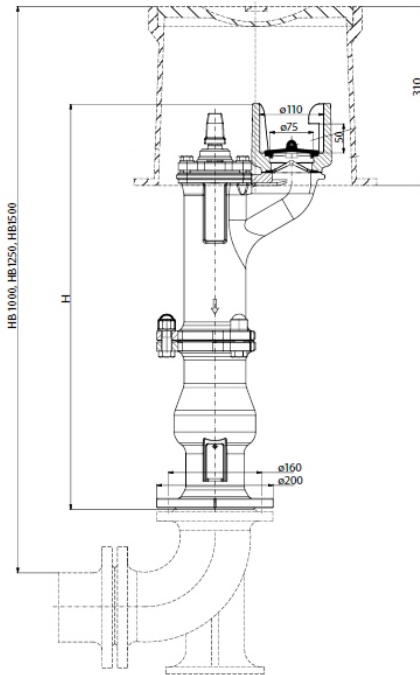
przylączy / ends  
kształt / form

kolnierzowe / flanged  
prosty / straight

**WYMIARY / DIMENSIONS**

DN 80

DN 100



DN	Głębokość zabudowy (wkop) Installation Depth HB	Wysokość hydrantu Height H	
mm			kg
80	1000	700	30,7
80	1250	950	35,7
80	1500	1200	40,2
80	750	500	24
100	1000	732	40
100	1250	982	45
100	1500	1232	55

Zastrzega się prawo do zmian konstrukcyjnych / Data given can be changed without notice.

Wydanie/ Edition 04/2009



figura / figure

852

przylączy / ends  
kształt / formkolnierzowe / flanged  
prosty / straight

## WYKONANIA / TYPES

figura figure	materiał kadłuba body material	średnica nominalna nominal diameter DN	ciśnienie nominalne nominal pressure PN	wykonanie type
852	D żeliwo sferoidalne nodular cast iron EN-GJS-500-7	80-100 mm	C 16bar	<p><b>05</b> Tmax 50 °C</p> <ul style="list-style-type: none"> <li>• podziemny • z automatycznym odwadnianiem • głębokość zabudowy 750 mm</li> <li>• underground • automatic graining device • installation depth 750 mm</li> </ul>
				<p><b>15</b> Tmax 50 °C</p> <ul style="list-style-type: none"> <li>• podziemny • z automatycznym odwadnianiem • głębokość zabudowy 1000 mm</li> <li>• underground • automatic graining device • installation depth 1000 mm</li> </ul>
				<p><b>25</b> Tmax 50 °C</p> <ul style="list-style-type: none"> <li>• podziemny • z automatycznym odwadnianiem • głębokość zabudowy 1250 mm</li> <li>• underground • automatic graining device • installation depth 1250 mm</li> </ul>
				<p><b>35</b> Tmax 50 °C</p> <ul style="list-style-type: none"> <li>• podziemny • z automatycznym odwadnianiem • głębokość zabudowy 1500 mm</li> <li>• underground • automatic graining device • installation depth 1500 mm</li> </ul>

## ZAMAWIANIE / ORDERING

Uprasza się o zamawianie produktu wg indeksu / To place an order please use our product number (index)

