



ZAWÓR MIESZKOWY Z NAPĘDEM AUMA zBEL



Materiał kadłuba	Ciśnienie nominalne	Średnica nominalna	Max. temperatura
A Żeliwo szare	C 16 bar	DN 65-250	300°C
C Żeliwo sferoidalne	C 16 bar D 25 bar	DN 65-200 DN 65-200	350°C



zgodnie z dyrektywą ciśnieniową 2014/68/UE
znakowanie CE dla DN≥32

CECHY

- klasa szczelności - A wg EN - 12266 – 1 wykonanie 01
- klasa szczelności IV wg PN-EN 60534-4 wykonanie 71
- bezpieczny ekologicznie
- próby i badania wg EN - 12266 – 1
- kołnierze owiercone wg EN 1092-2
- długość zabudowy wg EN 558 szereg 1

ZASTOSOWANIE*

* nie wszystkie zastosowania nadają się do każdego wykonania materiałowego

branże							
	PRZEMYSŁ	PRZEMYSŁ OKRĘTOWY	CIEPŁOWNICTWO	CHŁODNICTWO I KLIMATYZACJE			
	media						
		GLIKOL	WODA PRZEMYSŁOWA	OLEJ DIATERMICZNY	PARA	SPRĘŻONE POWIETRZE	CZYNNIKI NEUTRALNE

Zastrzega się prawo do zmian konstrukcyjnych

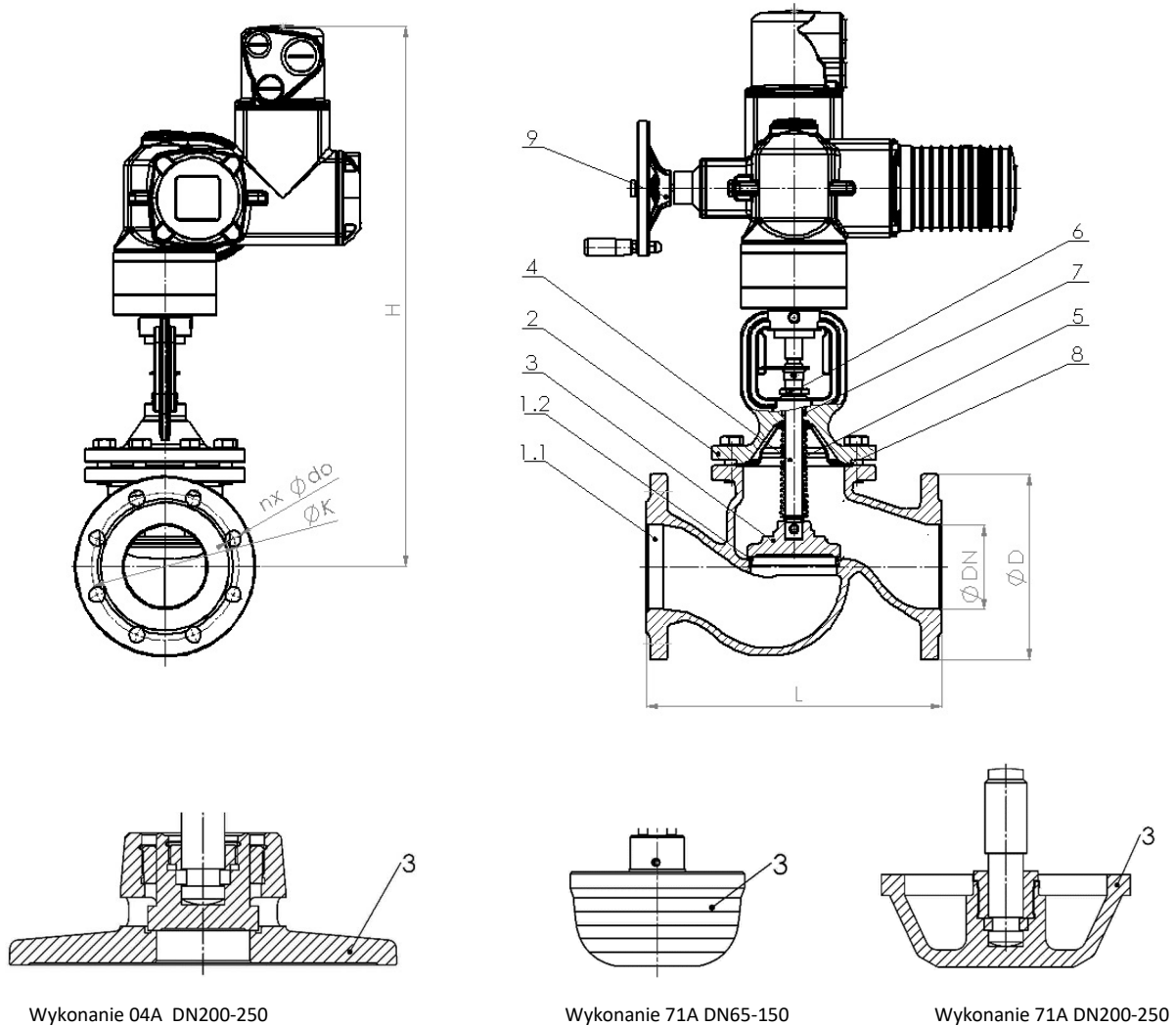
Wydanie 01/2018

ZETKAMA Sp. z o.o.
Ul. 3 Maja 12
PL 57-410 Ścinawka Średnia

Tel. +48 74 8652 187
Tel. +48 74 8652 111
Fax +48 74 8652 199

E-mail spkraj@zetskama.com.pl
www.zetskama.pl

MATERIAŁY, WYMIARY



Zastrzega się prawo do zmian konstrukcyjnych

Wydanie 01/2018

ZETKAMA Sp. z o.o.
 Ul. 3 Maja 12
 PL 57-410 Ścinawka Średnia

Tel. +48 74 8652 187
 Tel. +48 74 8652 111
 Fax +48 74 8652 199

E-mail spkraj@zetkama.com.pl
www.zetkama.pl

	Materiał kadłuba	A	C
	Wykonanie	01A; 04A; 71A	
1.1	Kadłub	EN – GJL-250 5.1301 (ex. J11040)	EN – GJS-400 – 18-LT 5.3103 (ex.JS1025)
1.2	Pierścień kadłuba	X12Cr13 1.4006	
2	Pokrywa	P235GH 1.0345	
3	Grzyb	X20Cr13 / X12Cr13 1.4021 / 1.4006	
4	Trzpień	X20Cr13 1.4021	
5	Mieszek	X6CrNiMoTi17-12-2	
6	Dławik	Stal węglowa	
7	Szczeliwo	grafit	
8	Uszczelka	grafit	
9	Napęd	AUMA	
Max. temperatura		300°C	350°C

DN	65	80	100	125	150	200	250
L (mm)	290	310	350	400	480	600	730
H (mm)	879	877	665	685	725	910	985

ZALEŻNOŚĆ TEMPERATURY OD CIŚNIENIA

	PN		-10°C÷120°C	150°C	200°C	250°C	300°C	350°C
EN-GJL-250	16	bar	16	14,4	12,8	11,2	9,6	---
EN-GJS-400-18 LT	16		16	15,5	14,7	13,9	12,8	11,2
	25		25	24,3	23	21,8	20	17,5

MAKSYMALNE DOPUSZCZALNE CIŚNIENIE ZAMKNIĘCIA (przy ciśnieniu P2=0)

NAPĘD	DN						
	65	80	100	125	150	200	250
AUMA SA 7.2 ; 7.6 – 60Nm	25	25	23	14,9	10,1	5,3	3,3
AUMA SA 10.2 – 120Nm	---	---	---	26,5	18,3	12,3	7,9
AUMA SA 14.2 – 250Nm	---	---	---	---	---	22,0	14,2
AUMA SAR 7.2 ; 7.6 – 60Nm	25	25	26,9	17,2	11,9	6,5	4,1
AUMA SAR 10.2 – 120Nm	---	---	---	29,3	20,3	13,7	8,7
AUMA SAR 14.2 – 250Nm	---	---	---	---	---	23,7	15,1

WYMIARY KOŁNIERZY ZGODNE Z PN-EN 1092-2

DN		100	125	150	200	250
PN16	D (mm)	220	250	285	340	405
	K (mm)	180	210	240	295	355
	nxd (mm)	8x19	8x19	8x23	12x23	12x28
PN25	D (mm)	235	270	300	360	-----
	K (mm)	190	220	250	310	-----
	nxd (mm)	8x23	8x28	8x28	12x28	-----

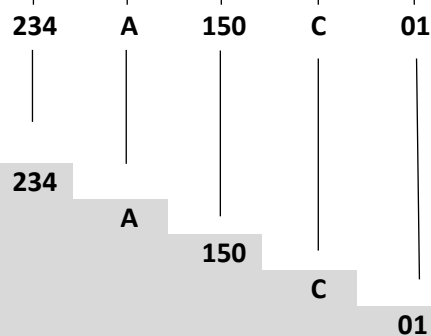
WYKONANIA

Figura	Materiał kadłuba	Średnica nominalna	Ciśnienie nominalne	Wykonanie
234	A Żeliwo szare EN-GJL-250	100-150 mm	C 16 bar	zawór zaporowy 01A
		200-250 mm	C 16 bar	zawór regulacyjny 71A
		200-250 mm	C 16 bar	zawór zaporowy z grzybem odciążonym 04A
234	C Żeliwo sferoidalne EN-GJS-400-18-LT	100-150 mm	C 16 bar	zawór zaporowy 01A
		100-200 mm	C 16 bar	zawór regulacyjny 71A
		200 mm	C 16 bar	zawór zaporowy z grzybem odciążonym 04A
		100-150 mm	D 25 bar	zawór zaporowy 01A
		100-200 mm	D 25 bar	zawór regulacyjny 71A
		200 mm	D 25 bar	zawór zaporowy z grzybem odciążonym 04A

ZAMAWIANIE

Figura	Materiał kadłuba	Średnica nominalna	Ciśnienie nominalne	Wykonanie
234	A Żeliwo szare EN-GJL-250	100-150 mm	C 16 bar	zawór zaporowy 01A

Przykład zamówienia wg indeksu



Zawór mieszkowy z napędem AUMA
 Żeliwo szare EN-GJL-250
 Średnica nominalna (mm)
 Ciśnienie nominalne PN 16
 Zawór zaporowy

Zastrzega się prawo do zmian konstrukcyjnych

Wydanie 01/2018